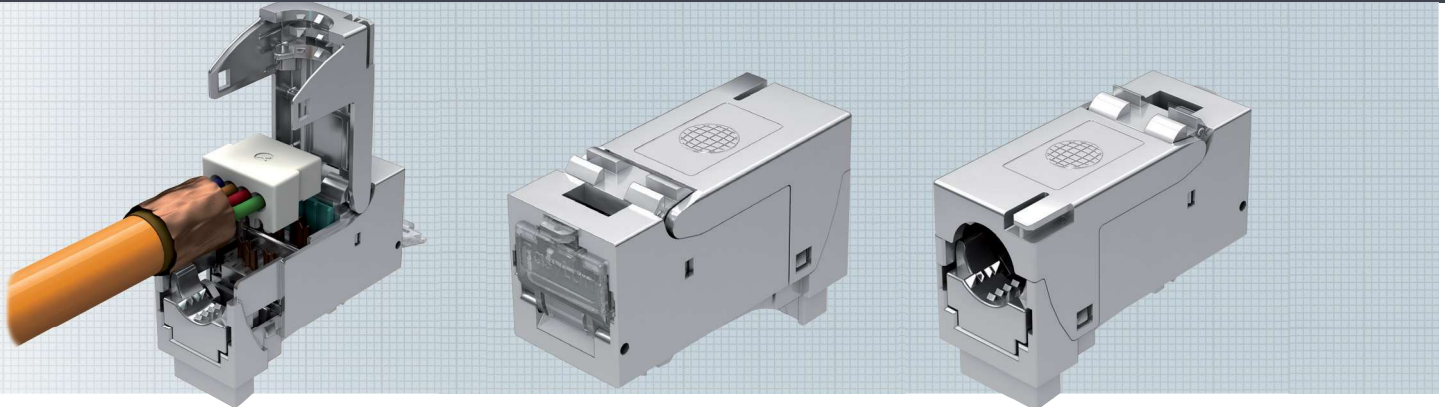


SL RJ45 Keystone Module blindé Cat. 6_A (ISO/IEC)



Le module fixLink® SL RJ45 Keystone peut être assemblé en moins d'une minute en utilisant une pince coupante. La zone de contact librement accessible assure une qualité d'assemblage parfaite et les performances de transmission garanties associées. La connectivité à 360° nécessite uniquement d'encadrer le couvercle intégré à son emplacement, éliminant ainsi la nécessité de fixation fastidieuse d'un serre-câble. La géométrie spéciale du contact, en association avec le placage or 50 µ" assure 4PPoE selon IEEE 802.3bt dans toutes les circonstances. Le matériau du boîtier est composé de zinc moulé plaqué en nickel et respecte donc les exigences mécaniques et environnementales les plus élevées. L'utilisation avec le support de module multi-design permet une combinaison avec toutes les gammes de produits de commutateurs. Différentes certifications (liste actuelle : www.easylan.de) de laboratoires de test indépendants soulignent les exigences élevées en matière de qualité du module fixLink® SL Keystone. Les modules fixLink® SL Keystone sont livrés dans un carton respectueux de l'environnement.

Norme connecteur CEI 60603-7-51

Caractéristiques mécaniques

Cycles d'accouplement	≥ 750
Matériau du boîtier	zinc moulé plaqué nickel
Placage or dans la zone de contact	50 µ"
Contact	AWG 27-22
Diamètre du câble	5-9 mm

Exigences environnementales

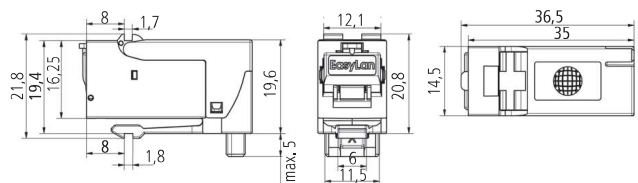
Catégorie de connexion	IP 20
Plage de température	-40 °C à +70 °C

Caractéristiques électriques

Résistance de contact	≤ 20 mΩ
Résistance d'isolation entre les contacts	≥ 500 MΩ
Tension de résistance diélectrique contact – contact	1000 V DC/AC maximum
Tension de résistance diélectrique contact – blindage	1500 V DC/AC maximum
Capacité de courant à 50° C	1,25 A
4PPoE selon IEEE 802.3bt	4PPoE

Caractéristiques techniques de transfert

10 Gbits	supportés
Catégorie E _A	ISO/CEI 11 801 AMD1 et AMD2, longueur de liaison > 1 m
Cat. 6 _A	ISO/CEI 11 801 AMD2
GHMT	Liste sur www.easylan.de



Désignation

N° de commande

	N° de commande	
	PU : 24	PU : 1
fixLink® SL RJ45 Keystone Cat. 6 _A ISO/CEI pour AWG 24-AWG 22	RICB-03-900001	Consult us
fixLink® SL RJ45 Keystone Cat. 6 _A ISO/CEI pour AWG 27-AWG 26	Consult us	Consult us

1, rue du Mollaret 38070 Saint-Quentin-Fallavier FRANCE
Tél. +(33)04.74.95.39.95 - Fax. +(33)04.74.95.39.94
contact@tetradis.com - www.tetradis.com -   